

GAS 분리 전문 기업 (주)선바이오투

SUNBiO₂

(연구 및 분석장비 용)
흡착식 에어드라이어

For Analysis Instruments
Desiccant Air Dryer

- SPD-7000 Series
- SPD-1H00 Series

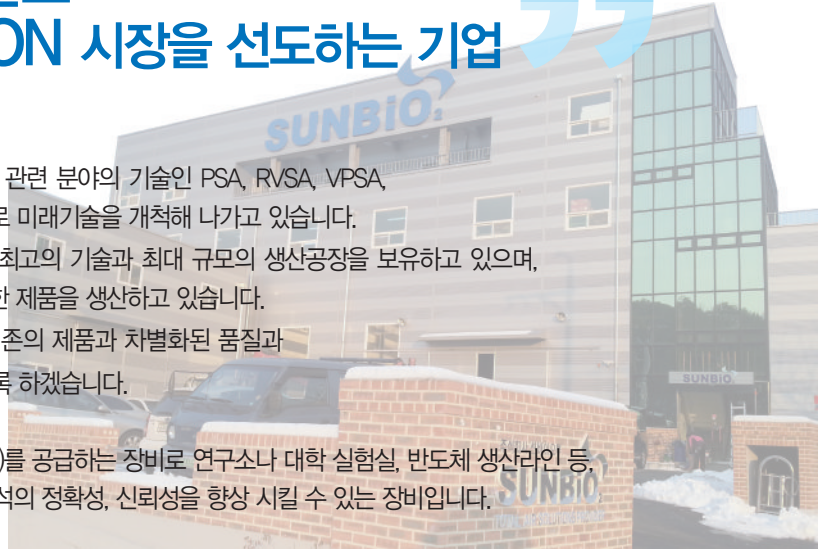
(주)선바이오투

www.sunbio2.com

흡착식 에어드라이어 & 질소 발생기

Desiccant Air Dryer & Nitrogen Generator (For Analysis Instruments)

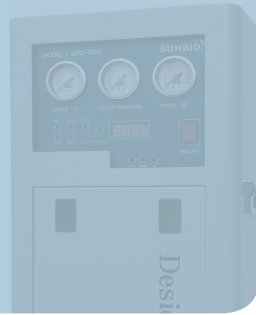
“ 지속적인 연구개발로 AIR SEPARATION 시장을 선도하는 기업 ”



- 저희 (주)선바이오투는 공기분리, 초건조 등 관련 분야의 기술인 PSA, RVSA, VPSA, WSA 등의 특허 및 다양한 경험을 바탕으로 미래기술을 개척해 나가고 있습니다. 질소/산소 발생기 및 에어드라이어 관련 최고의 기술과 최대 규모의 생산공장을 보유하고 있으며, 다양한 산업 분야에 적용가능 하도록 다양한 제품을 생산하고 있습니다. 보유한 기술력에 정열과 노력을 더하여 기존의 제품과 차별화된 품질과 성능으로 고객 여러분의 성원에 보답하도록 하겠습니다.
- 흡착식 에어드라이어는 초건조 공기(-73℃)를 공급하는 장비로 연구소나 대학 실험실, 반도체 생산라인 등, 정밀을 요하는 장비에 부착하여 생산성, 분석의 정확성, 신뢰성을 향상 시킬 수 있는 장비입니다.
- 질소발생기는 정밀을 요하는 장비에 부착하여 생산성, 분석의 정확성, 신뢰성을 향상 시킬 수 있는 장비입니다.

Air Dryer 적용분야





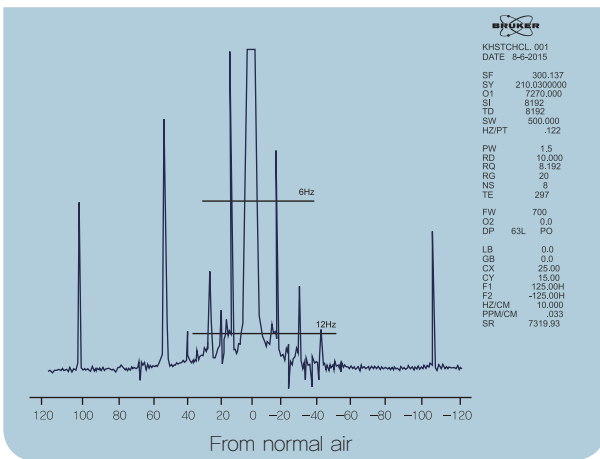
Desiccant Air Dryer
SPD Series

Recommend For Analysis Instruments

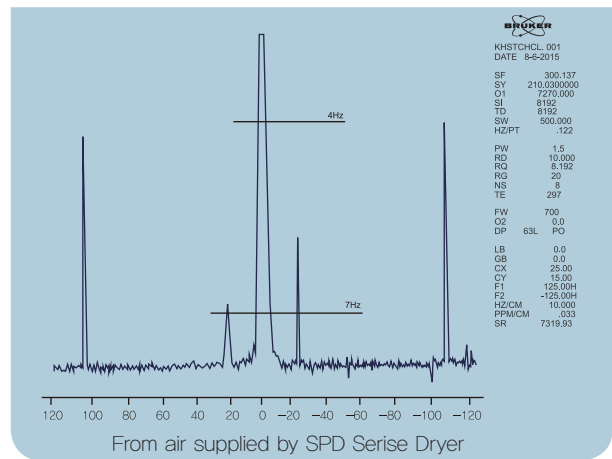
- ▶ Probe의 오염을 방지하여 Spectrum Resolution & Sensitivity 향상
- ▶ Spinning Rotor Hole 오염을 방지하여 sample Spinner의 Spinning Regulation 안정
- ▶ Beam Splitter의 안정화
- ▶ 언제나 일정한 Single Beam Spectrum 유지
- ▶ Detector 안정화
- ▶ H₂O, CO₂ 제거로 일정한 Base Line 유지

Comparative Spectral Analysis in FT-NMR / FT-IR

Sample : 10% CHCl₃ in Aceton-d₆, Condition : Spinning rate = 20Hz,
Scan No. = 8 (300MHz FT-NMR) at room temperature(25°C).



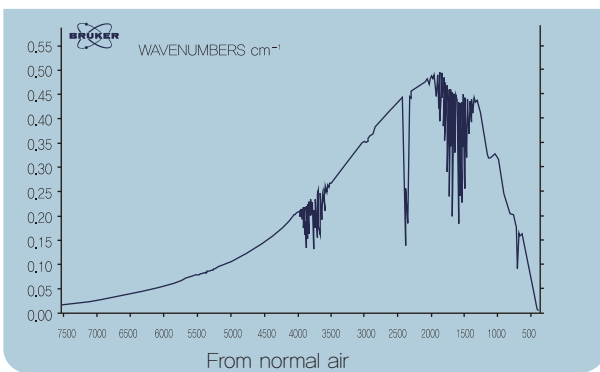
[Spectrum 1]



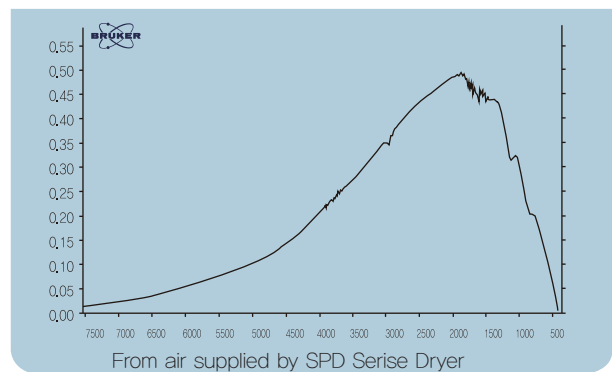
[Spectrum 2]

These are proton spectra result from hump test displayed spinning side bands of main peak in FT-NMR, There is a single spinning side band pair on 20Hz in spectrum 2 supplied by SPD Serie Air Dryer while there are many spinning side band pairs on 20Hz units of spectrum 1 provided from normal air.

Condition of device : RES = 2cm⁻¹ , VEL = 10KHz, DTGS Detector.



[Spectrum 1]



[Spectrum 2]

These are Single Beam Spectra in FT-IR. Spectrum 2 results after one minute purged by SPD Serie Air Dryer. This spectra comparison illustrates that SPD Serie Air Dryer allows spectrum 2 to be Free of CO₂ and Water peaks.

흡착식 에어드라이어

비가열식

Desiccant Air Dryer
SPD-7000 Series

PRODUCT IMAGE



DESIGN DATA

▶ Fluid (사용유체): Compressed Air ▶ Dew Point (노점) : -70°C



· 입구압력 7 kgf/cm²
· 최대사용압력 8.0kgf/cm²
· 차압 0.3 kgf/cm²



· 입구온도 +15°C
· 최대입구공기온도 +40°C

OPTION



DEW POINT TRANSMITTER

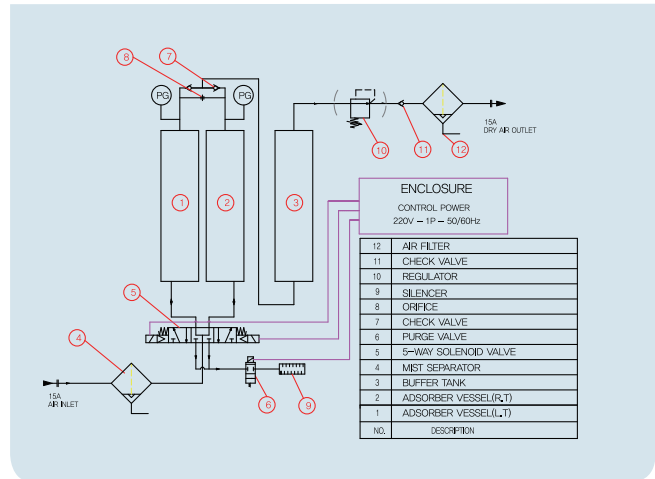


REFRIGERATED AIR DRYER



WATER FREE FILTER

FLOW DIAGRAM



COMMON SPECIFICATIONS	사용유체 Fluid	유형 Type	주위온도 Ambient Temp. °C	입구공기온도 Inlet Air Temp. °C	주) 출구대기압노점 Dew point(ADP) °C	사용압력 Pressure bar	전기사양 Power Consumption Volt / Hz / Watt
SPD-7000 SERIES	Compressed Air	Heatless (비가열 감압식)	+2 ~ +40	+5 ~ +40	- 73 - 90 (Option)	2.0~8.0	AC220V/60Hz/30W

주) 입구공기압력 : 7bar, 입구공기온도 : 15°C일 경우 출구대기압 노점 : -73°C (Standard)
-90°C (Option)

SPECIFICATIONS	입구공기유량 Inlet Air Flow ℓ / min	주) 재생공기유량 Purge Air Flow ℓ / min	출구공기유량 Outlet Air Flow ℓ / min	크기 Dimensions(mm)			접속구경 Connection 호칭지름 B	무게 Weight kg
				W	D	H		
SPD-7030	110	10	100	320	220	460	1/2	17.5
SPD-7044	220	20	200	320	220	600	1/2	22.0
SPD-7070	330	30	300	320	220	840	1/2	28.5

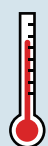
주) 입구공기압력 : 7bar 일 때.

MIST SEPARATOR & FILTER	기본 사양 (STANDARD EQUIPMENT)				옵션 사양 (OPTION EQUIPMENT)			
	INLET		OUTLET		INLET		OUTLET	
	MODEL	FILTER	MODEL	FILTER	MODEL	FILTER	MODEL	FILTER
SPD-7030	AFM20	0.3μm	AF20	5μm	AFD20	0.01μm	AFM20	0.3μm
SPD-7044	AFM30	0.3μm	AF30	5μm	AFD30	0.01μm	AFM30	0.3μm
SPD-7070	AFM30	0.3μm	AF30	5μm	AFD30	0.01μm	AFM30	0.3μm

FACTOR

사용조건이 다를 경우, 해당 조건에 따른 처리유량 변화는 아래의 계수를 처리 유량에 곱해주면 됩니다.

· 입구온도 Inlet Temperature



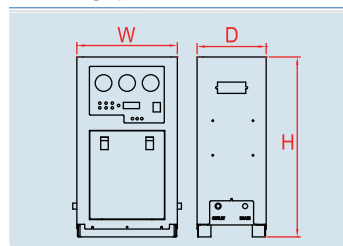
Temp.	Factor
27°C	1.14
32°C	1.12
38°C	1.00
43°C	0.75
49°C	0.65

· 입구압력 Inlet Pressure (kgf/cm²G)



Press.	Factor
2	0.40
3.5	0.55
5	0.76
7	1.00
8	1.16
9	1.24

DIMENSION



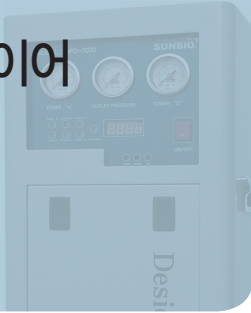
구조 및 특징

- ▶ 초건조 공기를 필요로 하는 경우에 최적입니다.
- ▶ Heatless 방식으로 가열 및 냉각이 필요 없고, 소형이며 경량입니다.
- ▶ 자기 재생식이므로 운전비용이 저렴하고 보수관리가 용이합니다.

흡착식 에어드라이어

비가열식

Desiccant Air Dryer
SPD-1H00 Series



DESIGN DATA

▶ Fluid (사용유체): Compressed Air ▶ Dew Point (노점) : -73℃



· 입구압력 7 kgf/cm²
· 최대사용압력 8.0kgf/cm²
· 차압 0.3 kgf/cm²



· 입구온도 +15℃
· 최대입구공기온도 +40℃

OPTION



DEW POINT TRANSMITTER



REFRIGERATED AIR DRYER

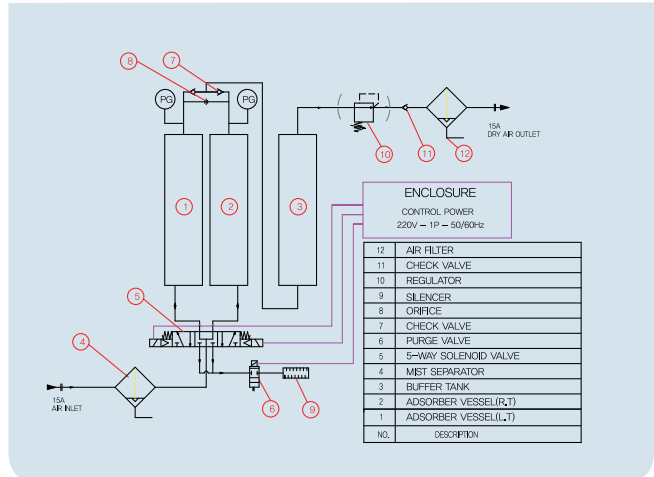


WATER FREE FILTER

PRODUCT IMAGE



FLOW DIAGRAM



COMMON SPECIFICATIONS	사용유체 Fluid	유형 Type	주위온도 Ambient Temp. ℃	입구공기온도 Inlet Air Temp. ℃	주) 출구대기압노점 Dew point(ADP) ℃	사용압력 Pressure bar	전기사양 Power Consumption Volt / Hz / Watt
SPD-1H00 SERIES	Compressed Air	Heatless (비가열 감압식)	+2 ~ +40	+5 ~ +40	- 73 - 90 (Option)	3.0~9.0	AC220V/60Hz/40W

주) 입구공기압력 : 7bar, 입구공기온도 : 15℃일 경우 출구대기압 노점 : -73℃ (Standard)
-90℃ (Option)

SPECIFICATIONS	입구공기유량 Inlet Air Flow ℓ / min	주) 재생공기유량 Purge Air Flow ℓ / min	출구공기유량 Outlet Air Flow ℓ / min	크기 Dimensions(mm)			접속구경 Connection 호칭지름 B	무게 Weight kg
				W	D	H		
SPD-1H70	990	90	900	417	261	870	1/2	
SPD-1H80	1210	110	1100	417	261	970	1/2	
SPD-1H90	1430	130	1300	417	261	970	1/2	

주) 입구공기압력 : 7bar 일 때.

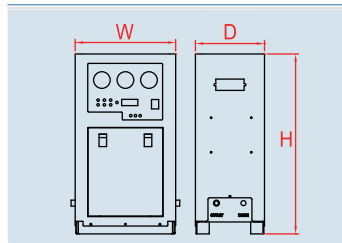
MIST SEPARATOR & FILTER	기본 사양 (STANDARD EQUIPMENT)				옵션 사양 (OPTION EQUIPMENT)			
	INLET		OUTLET		INLET		OUTLET	
	MODEL	FILTER	MODEL	FILTER	MODEL	FILTER	MODEL	FILTER
SPD-1H70	AFM40	0.3μm	AF30	5μm	AFM40	0.3μm	AFM40	0.3μm
SPD-1H80	AFM40	0.3μm	AF30	5μm	AFM40	0.3μm	AFM40	0.3μm
SPD-1H90	AFM40	0.3μm	AF30	5μm	AFM40	0.3μm	AFM40	0.3μm

FACTOR

사용조건이 다를 경우, 해당 조건에 따른 처리유량 변화는 아래의 계수를 처리 유량에 곱해주면 됩니다.

· 입구온도 Inlet Temperature		· 입구압력 Inlet Pressure (kgf/cm ²)	
Temp.	Factor	Press.	Factor
27℃	1.14	2	0.40
32℃	1.12	3.5	0.55
38℃	1.00	5	0.76
43℃	0.75	7	1.00
49℃	0.65	8	1.16
		9	1.24

DIMENSION



구조 및 특징

- ▶ 초건조 공기를 필요로 하는 경우에 최적입니다.
- ▶ Heatless 방식으로 가열 및 냉각이 필요 없고, 소형이며 경량입니다.
- ▶ 자기 재생식이므로 운전비용이 저렴하고 보수관리가 용이합니다.

SPD Series / 제품 개별 주의사항



사용하기 전에 반드시 숙지하여 주십시오.

제품 적용시 주의 사항



주의

- [출구 공기 유량 + 재생 공기 유량] 이상의 공급능력이 있는 공기압 라인에 설치하십시오. 상기 이상의 공기 공급능력이 없으면 필요한 출구 공기유량 및 압력을 얻을 수 없습니다.
- **사용환경이 열악한 경우 (드라이어 전단에 냉동식 드라이어가 설치되어 있지 않은 경우에는 필히 장비의 성능이 급격히 저하될 수 있으니, 필히 냉동식드라이어나 당사에서 권장하는 Water Free Filter를 추가로 설치하시기 바랍니다.**
- 입구측에는 반드시 미스트 세퍼레이터를 설치/사용 하십시오. (본 제품에는 미스트 세퍼레이터가 기본으로 장착되어 있습니다.) 압축 공기 중에 오일 미스트나 먼지 등이 이물질이 있으면 흡착제의 모관조작이 폐쇄되어 흡착능력을 현저히 저하시킴과 동시에 수명을 단축합니다.
- 흡착타워의 전환에 따른 압력변동으로 흡착제의 미세한 입자가 출구측에 비산하는 경우가 있을 수 있습니다. 본 제품 에는 출구측에 기본으로 에어필터(5 μ m)가 장착되어 있습니다. 용도에 따라 출구측에 미스트 세퍼레이터(0.3 μ m) 또는 마이크로 미스트세퍼레이터 (0.01 μ m)를 설치하시기 바랍니다.
- 감압밸브를 설치할 경우는 흡착식 에어 드라이어의 출구측에 설치 하십시오. 입구측에 설치하여 공기압력이 낮은 상태에서 사용하면 제능력을 발휘 할 수 없습니다.

사용 환경



주의

- 흡착제의 재생에 사용한 공기 및 인디케이터를 통과한 공기는 흡착식 에어드라이어의 외부로 배출됩니다. 배출해도 문제가 없는 장소에서 사용하십시오.

배관시 주의 사항



주의

- 흡착제의 교환 등 유지보수시 공기의 흐름을 정지시킬 수 없는 경우는 반드시 바이패스 배관을 설치하십시오.
- 수평으로 설치하십시오.
- 배관 중량을 직접 흡착식 에어드라이어에 가하지 마십시오.
- 입구측은 가능한 관경속구경 이하의 사이즈로 배관하지 마십시오. (SPD-7000 Series 의 경우는 3/8배관까지 가능합니다.)

운전시 주의 사항



주의

- 가압한 후 전원을 넣으십시오.
- 가압전 (특히 압력이 낮을 때)에 전원을 넣으면 밸브의 움직임이 나빠져, 초기에 재생 공기 유량이 이상하게 많아질 수 있습니다.

보수 점검



주의

- 오일이나 이물질에 오염된 흡착제는 성능이 저하되며 노점이 올라가게 됩니다. 매 2~7년(사용시간에 따른)을 주기로 흡착제 교환이 필요합니다.
- 입구측에 설치한 미스트 세퍼레이터의 엘리먼트는 정기적으로 교환이 필요합니다. (사용 후 2년 또는 압력강하가 1bar 이상일 경우)

압축공기 품질에 관한 규격 ISO8573.1:2001

품질등급 (CLASS)	고형분 m ³ 당 입자의 수			수분 압력하 이슬점 °C at 7 bar G	유분 mg/m ³
	0.1 ~ 0.5 micron	0.5 ~ 1.0 micron	1.0 ~ 5.0 micron		
1	100	1	0	-70	0.01
2	100,000	1,000	10	-40	0.10
3	-	10,000	500	-20	1.00
4	-	-	1,000	+3	5.00
5	-	-	20,000	+7	-
6	-	-	-	+10	-

- 품질 등급 표시방법 ISO8573.1 : 2001 Class 입자, 수분, 유분
- 표기 예시 ISO8573.1 : 2001 Class 1, 2, 1
 - 입자등급 1 : 0.1~0.5 micron/m³ 크기의 고형입자 최대 100개
 - 0.5~1.0 micron/m³ 크기의 고형입자 최대 1개
 - 1.0~5.0 micron/m³ 크기의 고형입자 최대 0개
 - 수분등급 2 : 압력노점 -40°C
 - 유분등급 1 : 최대 오일 함유량 0.01mg/m³

노점 환산표

Dewpoint Conversin Table

노점(Dew-point) 환산방법

- 일정한 압력상태의 배관내에서 측정된 노점은 대기압하에서 측정된 노점과 차이가 있게 됩니다.
- 이 부분은 하단의 압력 노점표를 이용하여 환산이 가능합니다.

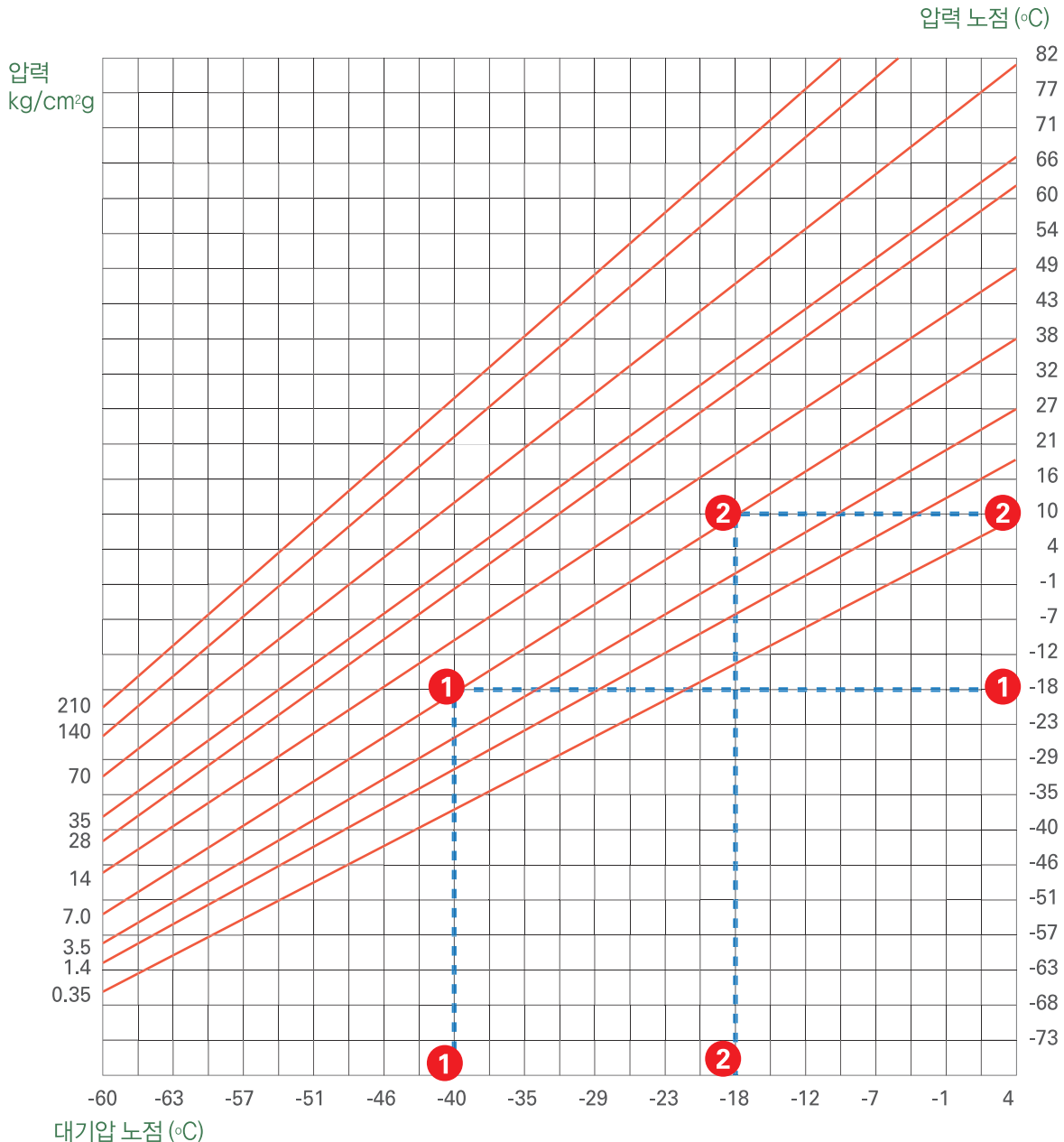
Q&A. 노점(Dew-point) 환산법

① 압력 7.0kg/cm²g, 압력노점 -18℃일때 대기압 노점은?

도표의 우측에서 압력노점 -18℃를 찾아 좌측으로 수평선을 그어 압력 7.0kg/cm²g일때의 압력선과 교차하는 지점에서 수직으로 내려가면 대기압노점 -40℃를 구할 수 있습니다.

② 대기압노점 -18℃일때 압력 7.0kg/cm²g에서의 압력노점은?

도표의 하단에서 대기압 노점 -18℃를 찾아 수직선 그어 압력 7.0kg/cm²g일때의 압력선과 교차하는 지점에서 수평으로 따라가면 대기압 노점 10℃를 구할 수 있습니다



MADE IN KOREA



Registered ISO 9001:2008



Registered ISO 14001:2004



INNOBIZ
중소기업기술혁신협회



SUNBio₂ (주)선바이오투

경기도 용인시 처인구 양지면 주북리 364-24
Tel. 031-945-0201 Fax. 031-947-0208
www.sunbio2.com